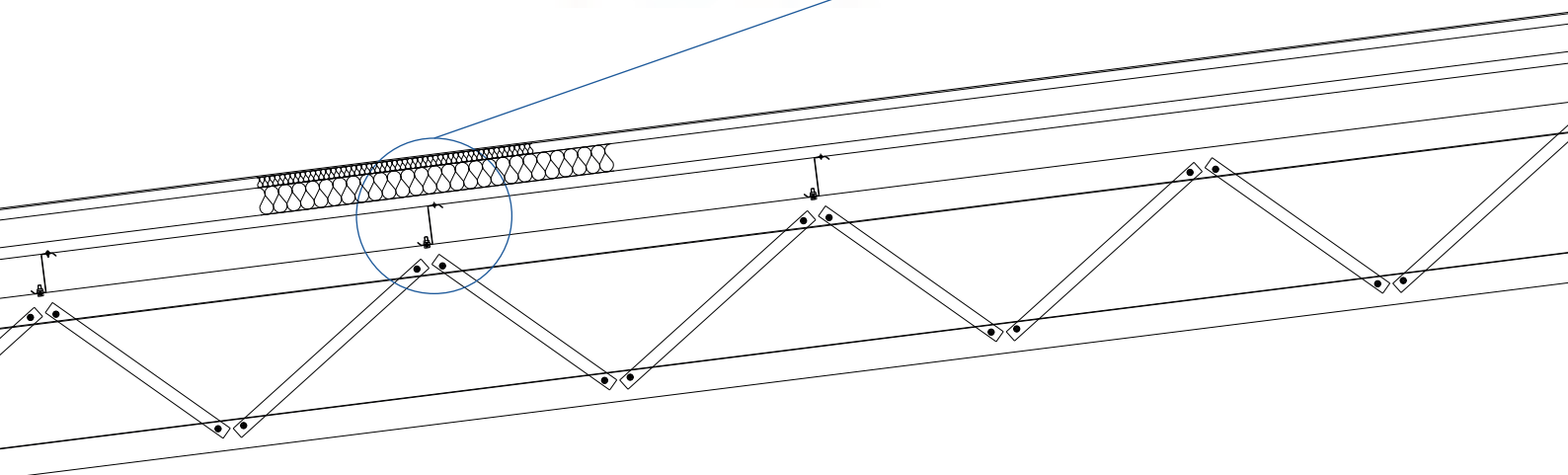
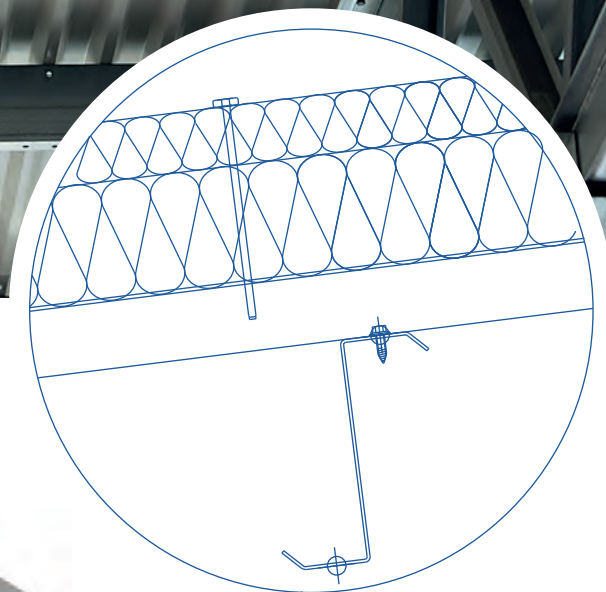
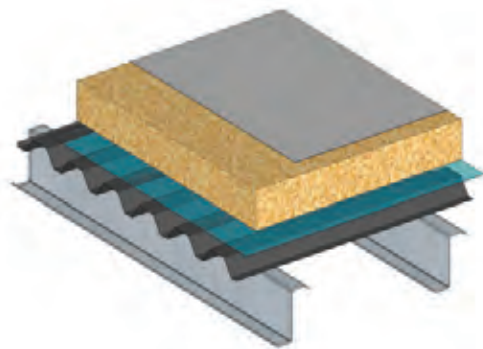




technický list č. LL0106

## IZOLOVANÉ OPLÁŠTENIE STRECHY – TYP SP

- 1,5 mm vodotesná krytina PVC
- vrstva tepelnej izolácie
- 0,2 mm parozábrana
- SP45 strešný trapézový plech
- 150 mm nosný Z-profil



**Popis:**

Jednoplášťová strecha skladaná. Krytinou je mäkkčené PVC mechanicky kotvené cez vrstvu tepelnej izolácie a trapézového plechu k väzniciam. Nosnými prvkami sú väznice, ktoré sú kladené kolmo na konštrukcie priehradových väzníkov.

**Požiarne zatriedenie:**

- konštrukcia typu DP1/DP3 (podľa skladby izolácie)
- plášť nešíri požiar v požiarne nebezpečnom priestore  $B_{\text{roof}}(t_3)$



Tepelné prestupy plášťov podľa STN 73 0540-2 Tepelná ochrana budov – časť 2:

**Požiadavky platia pre budovy s prevažujúcou návrhovou vnútornou teplotou 18 – 22 °C.**

**Tepelno-izolačné vlastnosti**

Opláštenie	Tepelno-izolačné vlastnosti		
	t mm	$\lambda$ W/(K.m)	U W/(K.m <sup>2</sup> )
Strecha	<b>min. izol. 60 + EPS 100</b>	0,037	0,220
	<b>min. izol. 60 + EPS 140</b>	0,037	0,180
	<b>min. izol. 60 + EPS 200</b>	0,037	0,140
	<b>EPS 200</b>	0,037	0,180

Požiadavka STN 73 0540-2, hodnota požadovaná  $U_{\text{NP}} = 0,24 \text{ W/(K.m}^2\text{)}$ , hodnota odporúčaná  $U_{\text{ND}} = 0,16 \text{ W/(K.m}^2\text{)}$

U - súčiniteľ prestupu tepla W/(K.m<sup>2</sup>)

$\lambda$  - súčiniteľ tepelnej vodivosti W/(K.m)

t - hrúbka tepelnej izolácie mm

Rw - index vzduchovej nepriezvučnosti