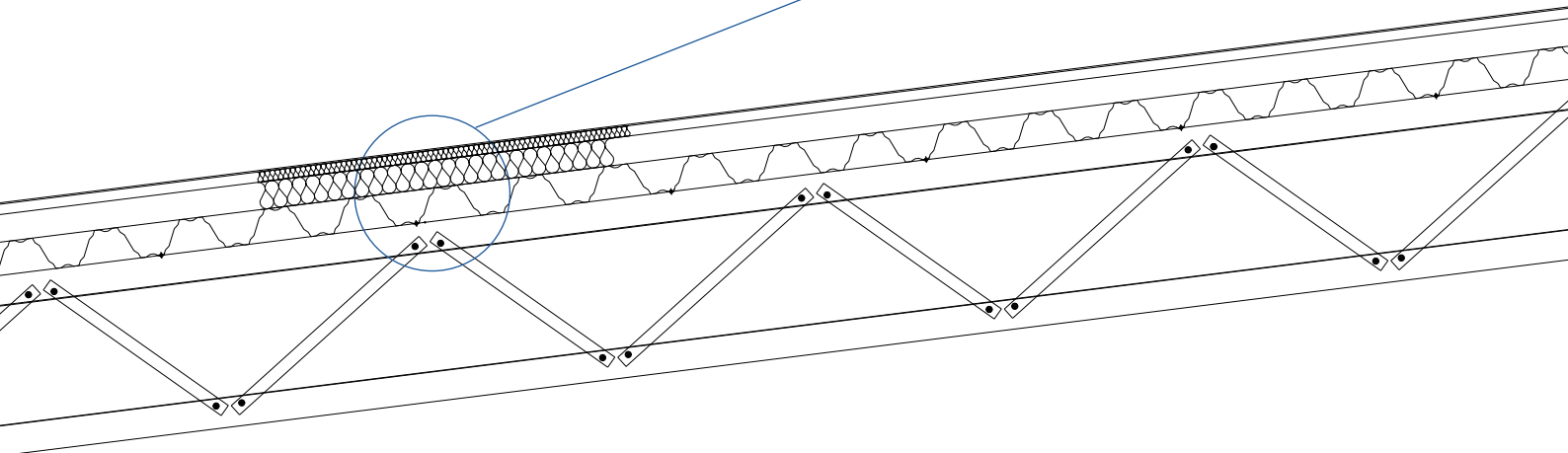
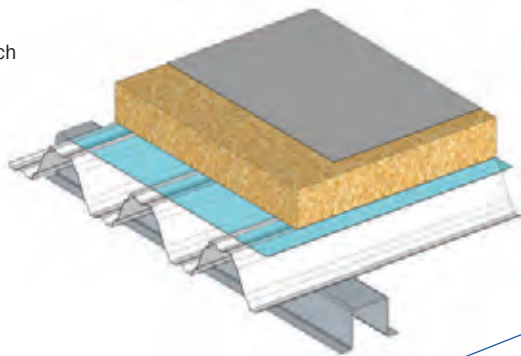


technický list č. LL0107

IZOLOVANÉ OPLÁŠTENIE STRECHY – TYP SPH

- 1,5 mm vodotesná krytina PVC
- vrstva tepelnej izolácie
- 0,2 mm parozábrana
- LL128 mm strešný trapézový plech



Popis:

Jednoplášťová strecha skladaná. Krytinou je mäkké PVC mechanicky kotvené cez vrstvu tepelnej izolácie a trapézového plechu k nosným trapézovým plechom. Nosným prvkom je bezvážnicový systém trapézových plechov s vysokou vlnou, ktoré sú kladené kolmo na konštrukcie priehradových väzníkov.

Požiarne zatriedenie:

- konštrukcia typu DP1/DP3 (podľa skladby izolácie)
- plášť nešíri požiar v požiarne nebezpečnom priestore $B_{\text{roof}}(t_3)$



Tepelné prestupy plášťov podľa STN 73 0540-2 Tepelná ochrana budov – časť 2:
Požiadavky platia pre budovy s prevažujúcou návrhovou vnútornou teplotou 18 – 22 °C.

Opláštenie	Tepelno-izolačné vlastnosti		
	t mm	λ W/(K.m)	U W/(K.m ²)
Strecha	min. izol. 60 + EPS 100	0,037	0,220
	min. izol. 60 + EPS 140	0,037	0,180
	min. izol. 60 + EPS 200	0,037	0,140
	EPS 200	0,037	0,180

Požiadavka STN 73 0540-2, hodnota požadovaná $U_{\text{NP}} = 0,24 \text{ W/(K.m}^2\text{)}$, hodnota odporúčaná $U_{\text{ND}} = 0,16 \text{ W/(K.m}^2\text{)}$

U - súčiniteľ prestupu tepla W/(K.m²)

λ - súčiniteľ tepelnej vodivosti W/(K.m)

t - hrúbka tepelnej izolácie mm

Rw - index vzduchovej nepriezvučnosti