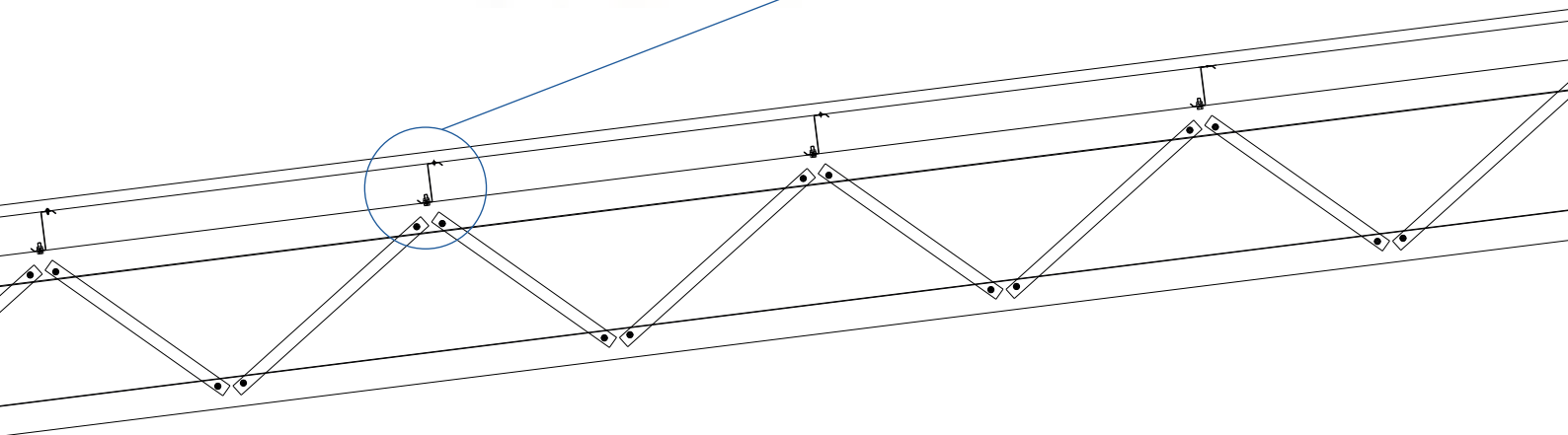
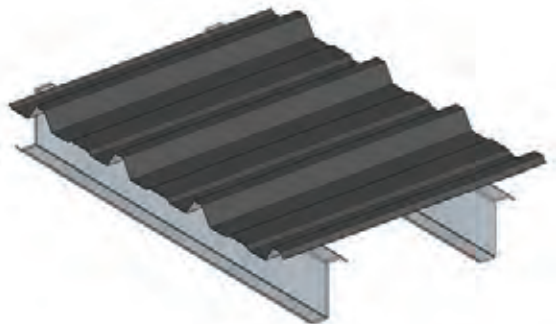


technický list č. LL0101

NEIZOLOVANÉ OPLÁŠTENIE STRECHY – TYP 0

- TP46 mm strešný trapézový plech
- vrstva proti kvapkaniu zrazených pár
- 150 mm nosný Z-profil



Popis:

Jednoplášťová strecha skladaná. Krytina trapézový plech, ktorý je na spodnej strane opatrený vrstvou proti kvapkaniu zrazených pár. Nosnými prvkami sú väznice, ktoré sú kladené kolmo na konštrukcie priehradových väzníkov.

Poznámka:

Záchytná kapacita vrstvy proti kvapkaniu kondenzátu 1 kg/m².

Požiarne zatriedenie:

- konštrukcia typu DP1
- plášť nešíri požiar v požiarne nebezpečnom priestore $B_{\text{roof}}(t_3)$



Tepelné prestupy plášťov podľa STN 73 0540-2 Tepelná ochrana budov – časť 2:
Požiadavky platia pre budovy s prevažujúcou návrhovou vnútornou teplotou 18 – 22 °C.

Opláštenie	Tepelno-izolačné vlastnosti			Index vzduchovej nepriezvučnosti
	t mm	λ W/(K.m)	U W/(K.m ²)	Rw dB
Strecha	0	0,000	0,000	

Požiadavka STN 73 0540-2, hodnota požadovaná $U_{\text{NP}} = 0,24 \text{ W/(K.m}^2\text{)}$, hodnota odporúčaná $U_{\text{ND}} = 0,16 \text{ W/(K.m}^2\text{)}$

U - súčiniteľ prestupu tepla W/(K.m²)

λ - súčiniteľ tepelnej vodivosti W/(K.m)

t - hrúbka tepelnej izolácie mm

Rw - index vzduchovej nepriezvučnosti